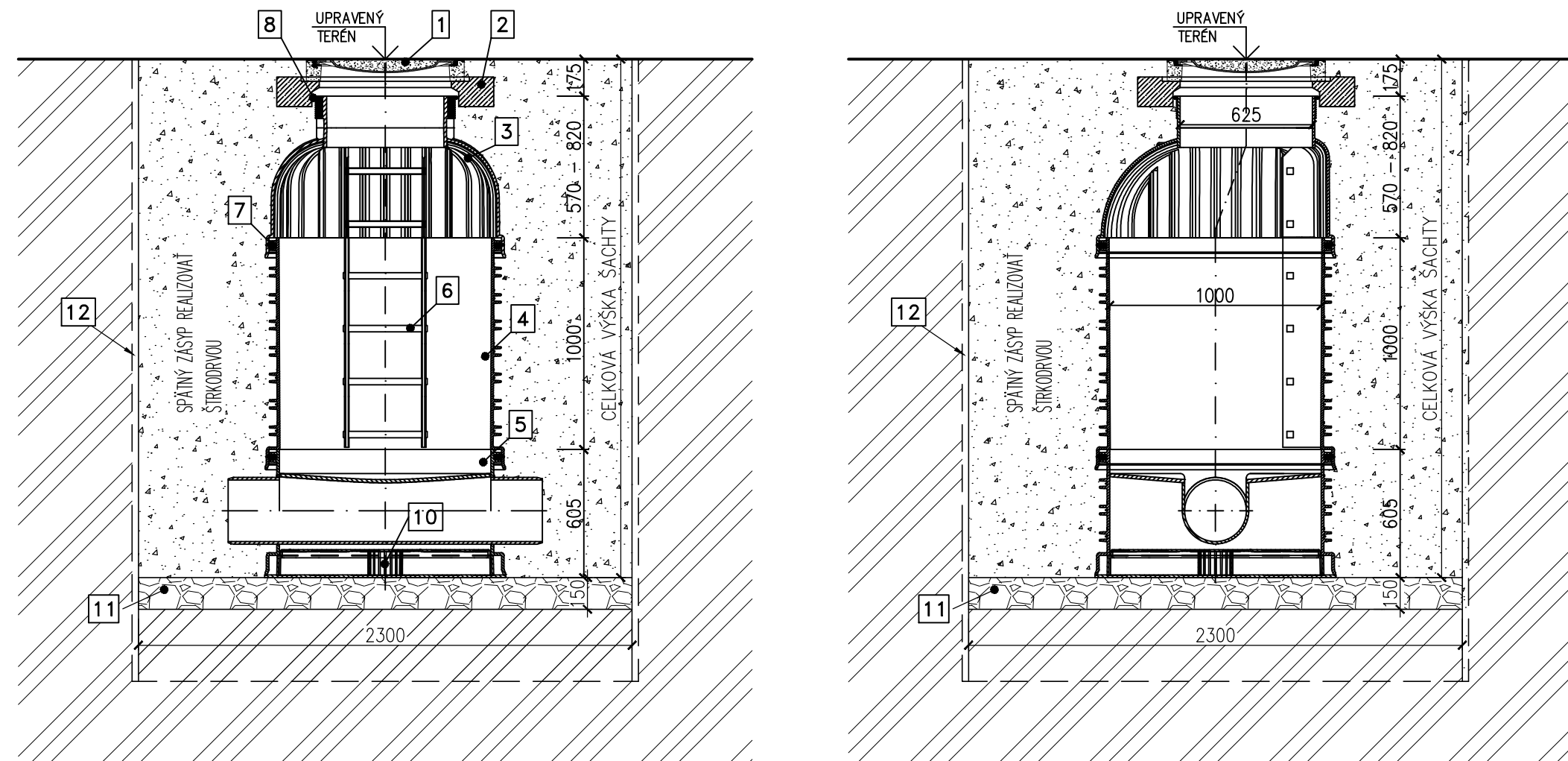


VZOR VSTUPNEJ KANALIZAČNEJ ŠACHTY PP, DN 1000
REZ A-A', M 1:25



LEGENDA:

- 1 POKLOP DN 625 LIATINOVÝ ALEBO KOMPOZITNÝ
- 2 BETÓNOVÝ ROZNÁŠAČI PRSTENEC, h=140 mm
- 3 VERTIKÁLNE REBROVANÝ KLENBOVÝ KÓNUS, MATERIÁL-"PP", h=820 mm (MOŽNOSŤ SKRÁTENIA O 250mm)
- 4 PRSTENEC - DN 1000, MATERIÁL-"PP",VÝŠKA PRSTENCA h=250, 500, 750, 1000 mm
- 5 ŠACHTOVÉ DNO - DN 1000/315 GD, MATERIÁL-"PP", h=605 mm
- 6 SKLOLAMINÁTOVÉ STÚPADLÁ (SÚ SÚČASŤOU PRSTENCOV A KÓNUSU)
- 7 MEDZISEGMENTOVÉ TESNENIE DN1000 (DNO-PRSTENEC-KÓNUS)
- 8 MEDZISEGMENTOVÉ TESNENIE DN600 (KÓNUS-BET.PRSTENEC)
- 9 RASTROVÉ DNO NÁŠLAPNEJ PLOCHY
- 10 SPODNÁ PLATŇA (TZV. SENDVIČOVÉ DNO) ZABEZPEČUJÚCA ŠACHTU PROTI VZTLAKU PRI VYSOKEJ HPV
- 11 ŠTRKOVÉ LÔŽKO hr. 150 mm Z KAMENIVA fr. 16-32 mm
- 12 PAŽENIE (RIEŠI DODÁVATEL)

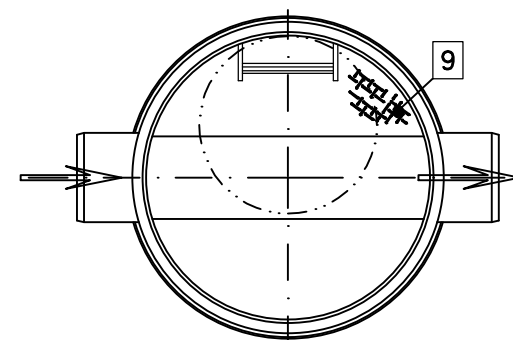
Pozn.1.: výrobný sortiment obsahuje šachtové dna s kynetou v uhloch:

- 15° (165°/195°)
- 30° (150°/210°)
- 45° (135°/225°)
- 60° (120°/240°)
- 75° (105°/255°)
- 90°, 270°, 90°/180°, 180°/270°, 90°/270°, 90°/180°/270°
- atypické dna vyrobené na mieru

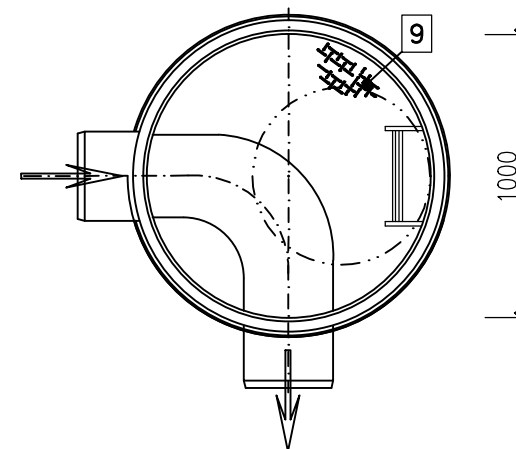
Pozn.2.: Šachty mimo zastavaného územia budú vyvýšené nad terén, obsapané zeminou a na ochranu nadzemnej časti bude osadená betónová skruž.

TYPIZOVANÉ DNO - PÔDORYS M 1:25

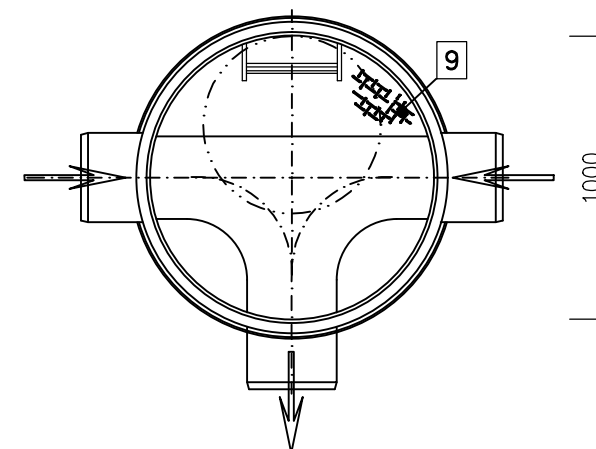
PRIAMA



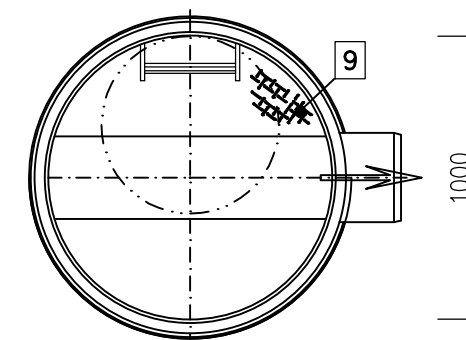
LOMOVÁ



SÚTOKOVÁ



KONCOVÁ



VYPRACOVAL: Enviroline s.r.o.	ZODPOVEDNÝ PROJEKTANT: Ing. M. Ďuricová	HLAVNÝ INŽINIER PROJEKTU: Ing. L. Hnidiak	 s.r.o. KOŠICE E-mail: enviroline@enviroline.sk Mobil: 0911 447 791 Tel: 055 / 622 57 05 Fax: 055 / 625 41 52
MIESTNE ZASTUPITELSTVO: OcÚ Klušov			
INVESTOR: Obec Klušov			ČÍSLO ZÁKAZKY: 1631103 PARE: DÁTUM: 09. 2016
STUPEŇ: Projektová dokumentácia pre územné rozhodnutie			
AKCIA: Klušov, Kľušovská Zábava - Kanalizácia			ČÍSLO PRÍLOHY: - C.4
PRÍLOHA: Vzor vstupnej kanalizačnej šachty			